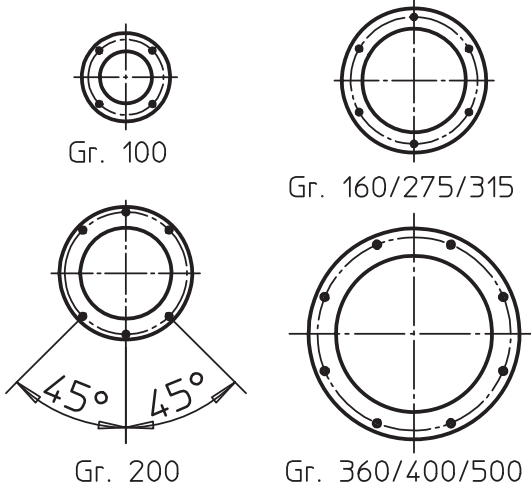


## Flanschbild Ein - Auslauf



Größe	Inhalt dm <sup>3</sup>	Leistung m <sup>3</sup> /h bei 30-36 1/min	Kraft- bedarf KW	Gewicht kg
100 N	0,25	0,45 - 0,54	0,11	18
160 N	2,8	5 - 6	0,25-0,37	31,5
200 N	4,7	8,5 - 10	0,25-0,37	31,5
275 N	12,8	23 - 24	0,37-0,55	105,5
315 N	20	36 - 43,5	0,75-1,1	130
360 N	36	65 - 76	1,1-1,5	145
400 N	50	90 - 108	1,5-2,5	160
500 N	100	180 - 215	2-3	290
630 N	190	340	3-4,4	550

Größe	A	øB	øC	øD	øE	F	G	H	øJ	K	øL	M	øN	øO	P
100 N	320	170	100	100	20	50	100	200	140	150	145	220	160	9	7
160 N	395	230	150	160	25	55	140	280	200	215	200	280	230	11	8
200 N	415	255	175	200	25	55	140	280	234	232	235	306	265	11	8
275 N	554	370	265	275	30	65	205	410	335	335	325	422	360	13	12
315 N	770	470	350	315	45	100	237	475	390	494	420	564	430	17	14
360 N	820	500	375	360	45	105	275	550	440	546	450	610	480	17	12
400 N	890	540	400	400	45	120	300	600	470	581	495	650	515	17	15
500 N	1020	640	500	500	55	120	350	700	580	684	590	780	640	17	13
630 N	1180	790	630	630	65	125	425	850	720	824	730	926	780	17	15

Konstruktionsänderungen vorbehalten!